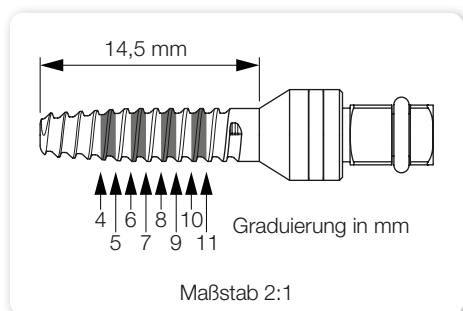


Close to you.

MANUFACTURER SINCE 1921

Bone Expander System



ZEPF dental
newsticker

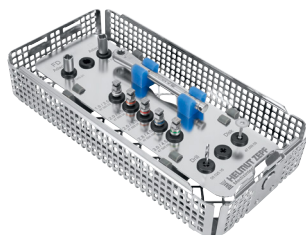
Bone Expander System

Um horizontal resorbierten Knochen kontrolliert minimal-invasiv zu weiten, kann dies mit schraubenförmigen Spreadern alternativ zu Osteotomen durchgeführt werden.

Dabei wird spongöser Knochen verdichtet und die Primärstabilität des Implantats bei der anschließenden Implantation erhöht.

Inhalt: Bone Expander System

Abbildung



Artikelbeschreibung

47.565.00

Bone Expander System
im Waschkorb 1/3 mit Deckel (REF 85.192.65)
bestehend aus:

Bestellmenge

1 Set



47.565.05

Expansionsschraube 1,8 x 2,5 mm x 14,5 mm

1 Stück



47.565.06

Expansionsschraube 2,0 x 3,0 mm x 14,5 mm

1 Stück



47.565.07

Expansionsschraube 2,5 x 3,5 mm x 14,5 mm

1 Stück



47.565.08

Expansionsschraube 2,8 x 4,0 mm x 14,5 mm

1 Stück



47.565.09

Expansionsschraube 3,0 x 4,5 mm x 14,5 mm

1 Stück



47.800.05

Ratsche ohne Drehmoment

1 Stück



47.565.01

Adapter mit Dentalanschluss

1 Stück



47.565.02

Adapter mit Vierkant-Anschluss

1 Stück



47.099.08

Trennscheibe Ø 8 mm

1 Stück



08.525.16

Bohrer Ø 1,96 x 15 mm

1 Stück

