

Benex® STABEXTRAKTOR REF 12.300.11

DEMONTAGE, REINIGUNG UND WARTUNG



Sehr geehrter Kunde!

Sie haben sich für ein hochwertiges Produkt aus unserem Hause entschieden – vielen Dank. Damit Sie auch auf Dauer Freude haben, erlauben wir uns, Ihnen nachstehend die Anwendung dieses Instruments zu erklären:

DEMONTAGE

Der Benex® Stabextraktor ist vor der Reinigung, wie abgebildet, einfach zu demontieren.

REINIGUNG


Vorreinigung: Bei starker Verschmutzung Reinigungsbürsten mit Nylonborsten verwenden.

Reinigung: Manuell oder maschinell – ACHTUNG: Im Thermodesinfektor senkrecht stehend, mit Gewinde nach unten, reinigen.

Spülung: Möglichst deionisiertes Wasser verwenden, um Wasserflecken zu vermeiden.

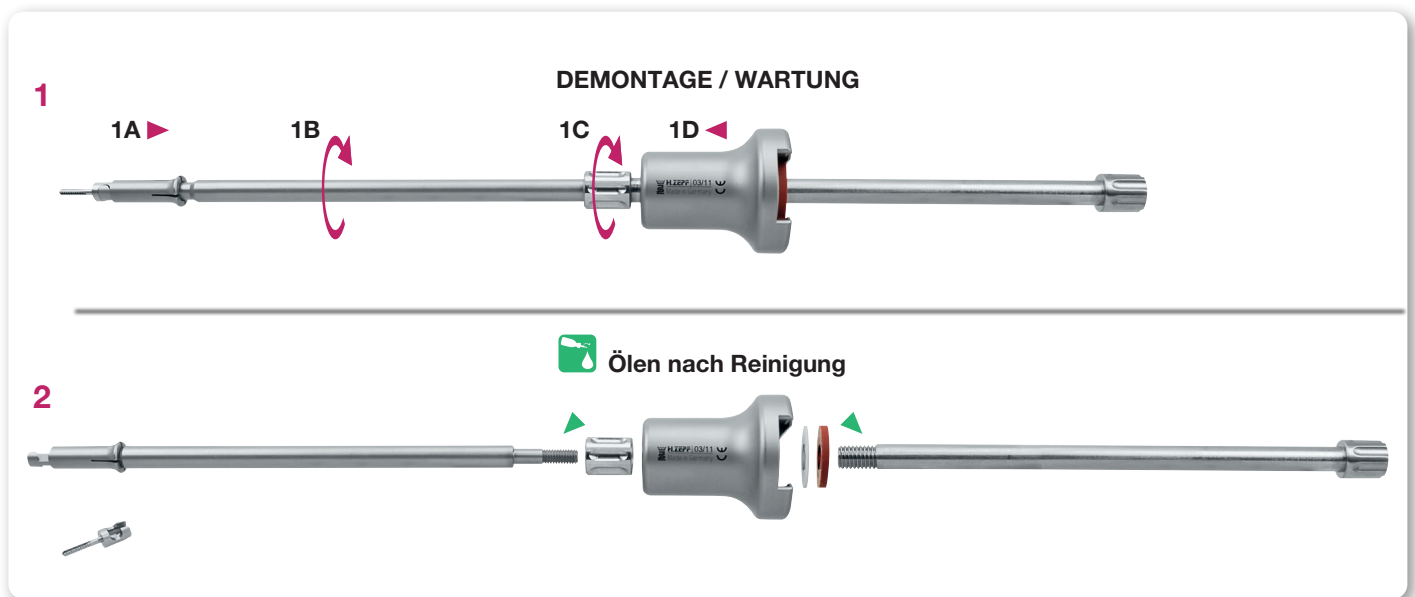
Trocknung: Mit Druckluft oder an der Luft (manuelle Reinigung).

WARTUNG

Mit Medizinischem Weißöl, wie gekennzeichnet, ölen .

MONTAGE

Die Montage erfolgt in umgekehrter Reihenfolge als die Demontage.



Benex® POLE EXTRACTOR REF 12.300.11

DISMANTLING, CLEANING AND MAINTENANCE



Dear Customer!

We thank you very much for having chosen this high quality instrument from Helmut Zepf Medizintechnik GmbH. To get the best from your instrument, please follow the instructions below:

DISMANTLING

The *Benex® Pole Extraktor* has to be dismantled easily **before** cleaning, as shown.

CLEANING

Pre-Treatment: Use cleaning brush with nylon bristles when incrustations are heavy.

Cleaning: Manual or mechanical – ATTENTION: Cleaning in a thermal disinfectant: standing vertically, thread downwards.

Rinsing: Please use deionized water to avoid water spots.

Drying: Use compressed air or air-dry (manual preparation).

MAINTENANCE

Oiling with Medical White Oil, as shown

ASSEMBLY

Assembly is made in reverse order to the dismantling.

