

# 3D-Klingenhalter

REF 46.007.05 und 46.007.10



www.zepf-dental.com/  
anwenderinformationen

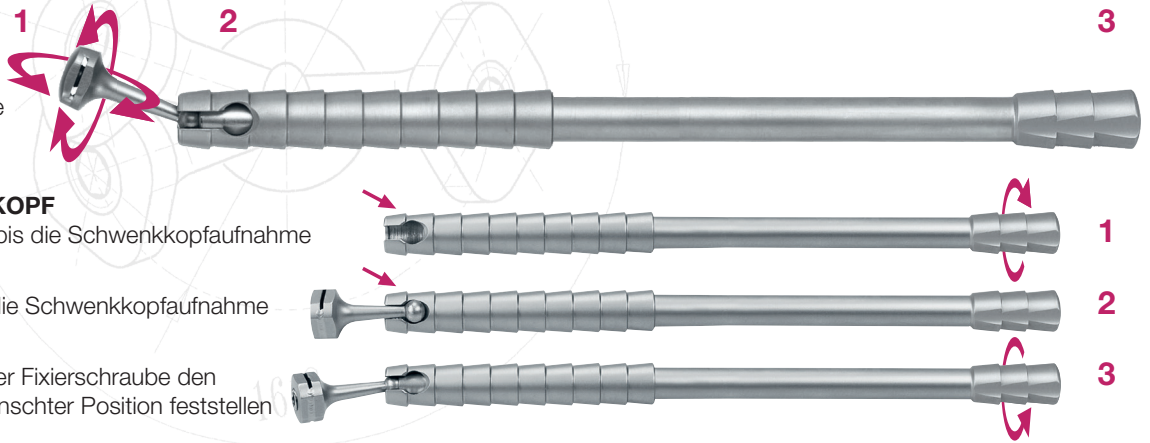
CE 0483

## Sehr geehrter Kunde!

Vielen Dank, dass Sie sich für ein hochwertiges Produkt aus dem Hause Helmut Zepf Medizintechnik GmbH entschieden haben! Damit Sie auch auf Dauer Freude haben, erlauben wir uns, Ihnen nachstehend die Anwendung dieses Instruments zu erklären:

### BESCHREIBUNG

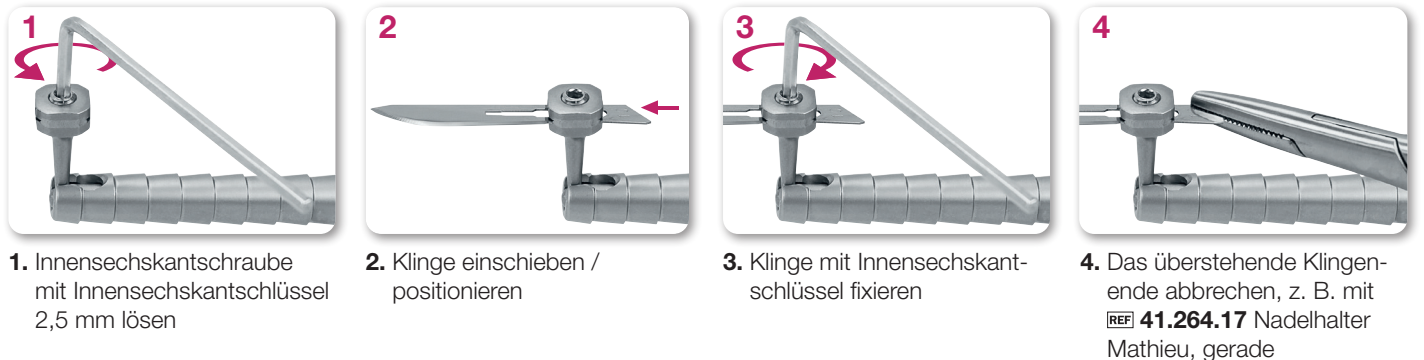
1. Schwenkkopf
2. Schwenkopfaufnahme
3. Fixierschraube



### MONTAGE SCHWENKKOPF

1. Fixierschraube öffnen, bis die Schwenkopfaufnahme frei ist
2. Schwenkopfkugel in die Schwenkopfaufnahme stecken
3. Durch das Schließen der Fixierschraube den Schwenkkopf an gewünschter Position feststellen

### EINSETZEN DER KLINGE

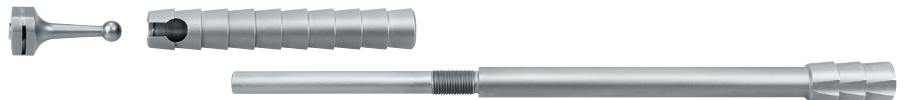


### REINIGUNG UND AUFBEREITUNG

#### Achtung



Zur Reinigung komplett zerlegen.

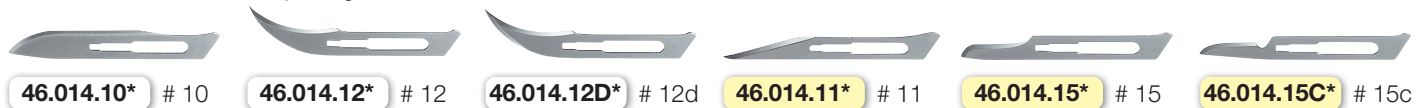


Bei allen Reinigungsvorgängen ist stets unsere Anleitung zur Wiederaufbereitung von resterilisierbaren Handinstrumenten und deren Zubehör nach DIN EN ISO 17664, in der jeweils gültigen Fassung, zu beachten.

Siehe Dokument „0703091007\_WIEDERAUFBEREITUNG\_HZ\_BA\_d“, downloadbar auf unserer Website [www.zepf-dental.com](http://www.zepf-dental.com).

### PASSENDE KLINGEN

Verpackungseinheit à 100 Stück, steril

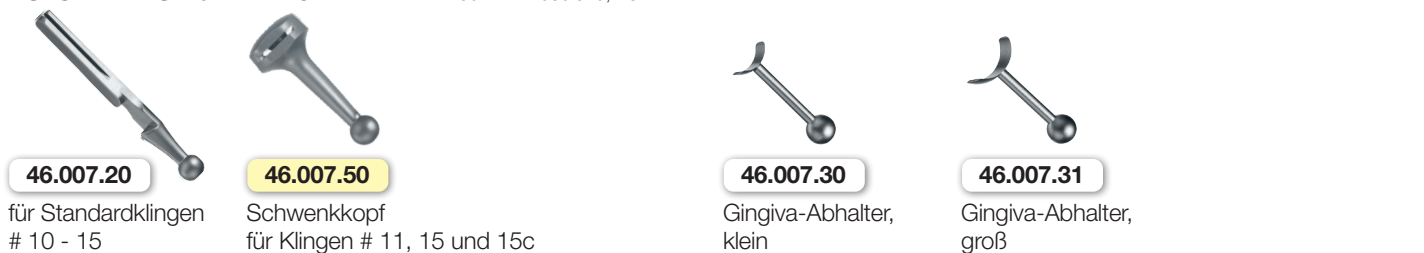


Passend für 3D-Klingenhalteraufsatz REF 46.007.20

Passend für Schwenkkopf REF 46.007.50

### AUFSÄTZE FÜR 3D-KLINGENHALTER

nach Dr. Hildebrand, Berlin



**3D Blade Holder**

REF 46.007.05 and 46.007.10



www.zepf-dental.com/  
en/user-information

CE 0483

**Dear valued customer!**

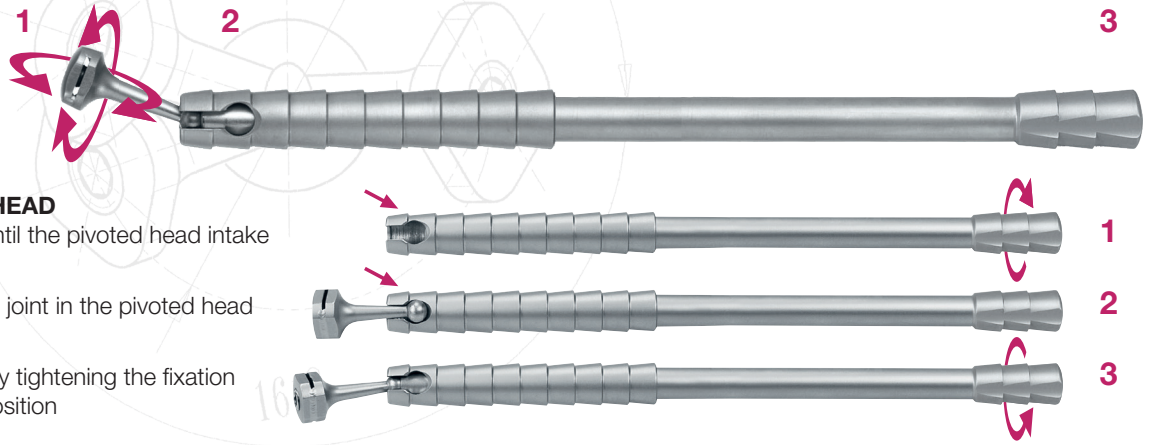
We thank you very much for having chosen this high quality instrument from Helmut Zepf Medizintechnik GmbH! To get the best from your instrument, please follow the instructions below:

**DESCRIPTION**

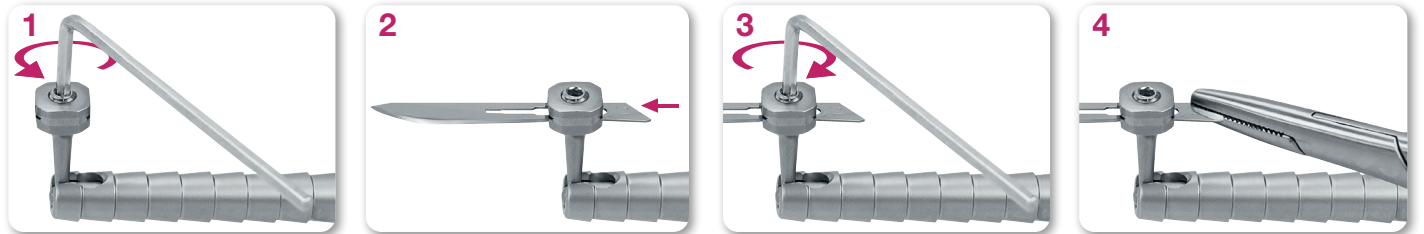
- 1. Pivoted Head
- 2. Pivoted Head Intake
- 3. Fixation Screw

**MOUNTING PIVOTED HEAD**

- 1. Open fixation screw, until the pivoted head intake is free
- 2. Insert the pivoted head joint in the pivoted head intake
- 3. Set the pivoted head by tightening the fixation screw in the desired position



**INSERT THE BLADE**



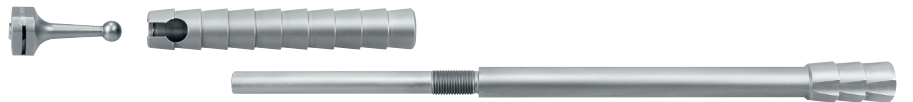
- 1. Loosening the hexagonal screw with Allen Key 2.5 mm
- 2. Insert / set blade
- 3. Fix the blade with Allen Key
- 4. Break off protruding blade end, e.g. with REF 41.264.17 Needle Holder Mathieu, straight

**CLEANING AND REPROCESSING**

**Attention**



Dismantle completely for Cleaning.



For all cleaning processes, please consider our application guidance of autoclavable instruments and accessories according to DIN EN ISO 17664, in the currently valid version.

See document "0703091007\_REPROCESSING\_HZ\_BA\_e", downloadable from our website [www.zepf-dental.com](http://www.zepf-dental.com).

**FITTING BLADES** Supplied in packs of 100 pieces, sterile

46.014.10* # 10	46.014.12* # 12	46.014.12D* # 12D	46.014.11* # 11	46.014.15* # 15	46.014.15C* # 15C
suitable for 3D Blade Holder attachment REF 46.007.20			suitable for Pivoted Head REF 46.007.50		

**ATTACHMENTS FOR THE 3D-BLADE HOLDER** acc. to Dr. Hildebrand, Berlin

46.007.20	46.007.50	46.007.30	46.007.31
for standard blades # 10-15	Pivoted Head for blades # 11, 15 und 15c	Gingiva Retractor, small	Gingiva Retractor, big